



GRUPPO  
BIOIMPIANTI

*Enjoy Mobility*

# FIN SHORT

INFORMACIÓN DE PRODUCTO



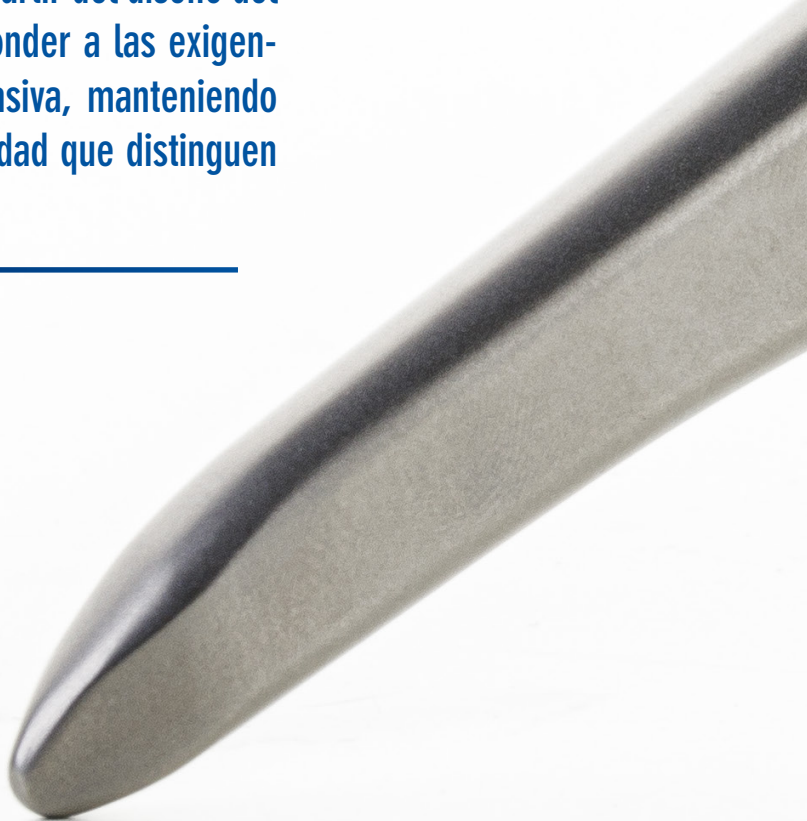
# FIN SHORT

Introducido en 1992, el vástago FIN fue diseñado para facilitar al cirujano un implante que combina una inserción sencilla con un anclaje eficaz.

En base a los resultados clínicos obtenidos, el vástago FIN ha demostrado ser un buen aliado para el tratamiento de patologías de cadera.

A día de hoy, el sistema FIN continúa en evolución, enriqueciéndose de nuevos diseños: el vástago FIN SHORT. FIN SHORT es un vástago diseñado a partir del diseño del vástago FIN y remodelado para responder a las exigencias de la cirugía mínimamente invasiva, manteniendo las características propias de estabilidad que distinguen al vástago FIN.

---





# FIN SHORT

El vástago Fin Short, hecho en Titanio Ti6Al4V grado 5 ELI (ISO 5832/3), es un vástago a press-fit, disponible en versiones con ángulos CCD de 135° y 125°. El revestimiento proximal está hecho de externo con plasma spray Ti-Growth-C® que permite una fijación secundaria biológica entre el hueso y el vástago.

## CUELLO

La longitud del cuello permanece constante en todos los tamaños.

## GEOMETRÍA DEL CUELLO

- Mejor flexibilidad articular
- Geometría del cuello afinada para aumentar el ROM
- Ángulo CCD de 135° y 125°

## ALETA

La aleta está diseñada para permitir un mejor llenado del canal femoral y una alta estabilidad rotacional.

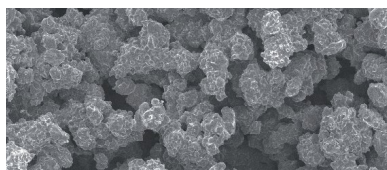


## TAMAÑOS DISPONIBLES

El vástago en las versiones con ángulo 135° y 125°, esta disponible en 9 tamaños

# FIN SHORT

El vástago Fin Short puede implantarse tanto con técnicas tradicionales como mínimamente invasivas, adaptándose así a las preferencias del cirujano.

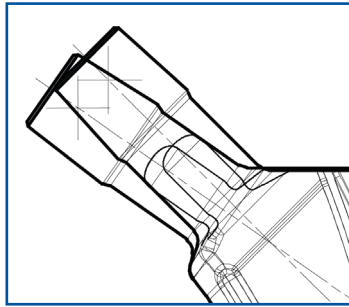


## REVESTIMIENTO

Revestimiento externo con plasma spray Ti-Growth-C®

- Rugosidad: 300-600  $\mu\text{m}$
- Porosidad: 30-70%
- Espesor: 500  $\mu\text{m}$





#### CCD

- 135°
- 125°



#### DISEÑO PROXIMAL

Diseño proximal press fit: asegura un buen relleno metafisario proximal

#### DISEÑO MEDIAL

Sección mediana de tamaño apropiado: permite una reducción gradual de la tensión transferida al hueso desde el área proximal a la distal

#### DISEÑO DISTAL

Sección distal refinada evita cualquier contacto entre el vástago y las paredes corticales

## Página web

---

Utilice el código QR para visitar la página web de Gruppo Bioimpianti



## IFU

---

Utilice el código QR para ver la información completa del producto, incluidas las instrucciones de uso, indicaciones y contraindicaciones, precauciones y advertencias.



## Técnica Quirúrgica

---

Utilice el QR-Code para ver la técnica quirúrgica, los códigos de producto y los tamaños disponibles.



Este documento está destinado exclusivamente a los profesionales médicos, especialmente médicos y cirujanos.

Este documento no constituye un consejo médico, no dispensa recomendaciones médicas y no transmite ninguna información diagnóstica o terapéutica.

Las informaciones y técnicas presentadas en este documento fueron compiladas por un equipo de expertos médicos y de especialistas de Gruppo Bioimpianti; pero Gruppo Bioimpianti no se hace responsable del uso incorrecto.

Para cualquier información y pregunta sobre esta publicación o cualquier otra cosa, contactar con GRUPPO BIOIMPIANTI.



*Enjoy Mobility*

**GRUPPO BIOIMPIANTI S.R.L.**

Via Liguria 28, 20068 Peschiera Borromeo (Milan) Italy

Tel. +39 02 51650371 - Fax +39 02 51650393

info@bioimpianti.it

**bioimpianti.it**